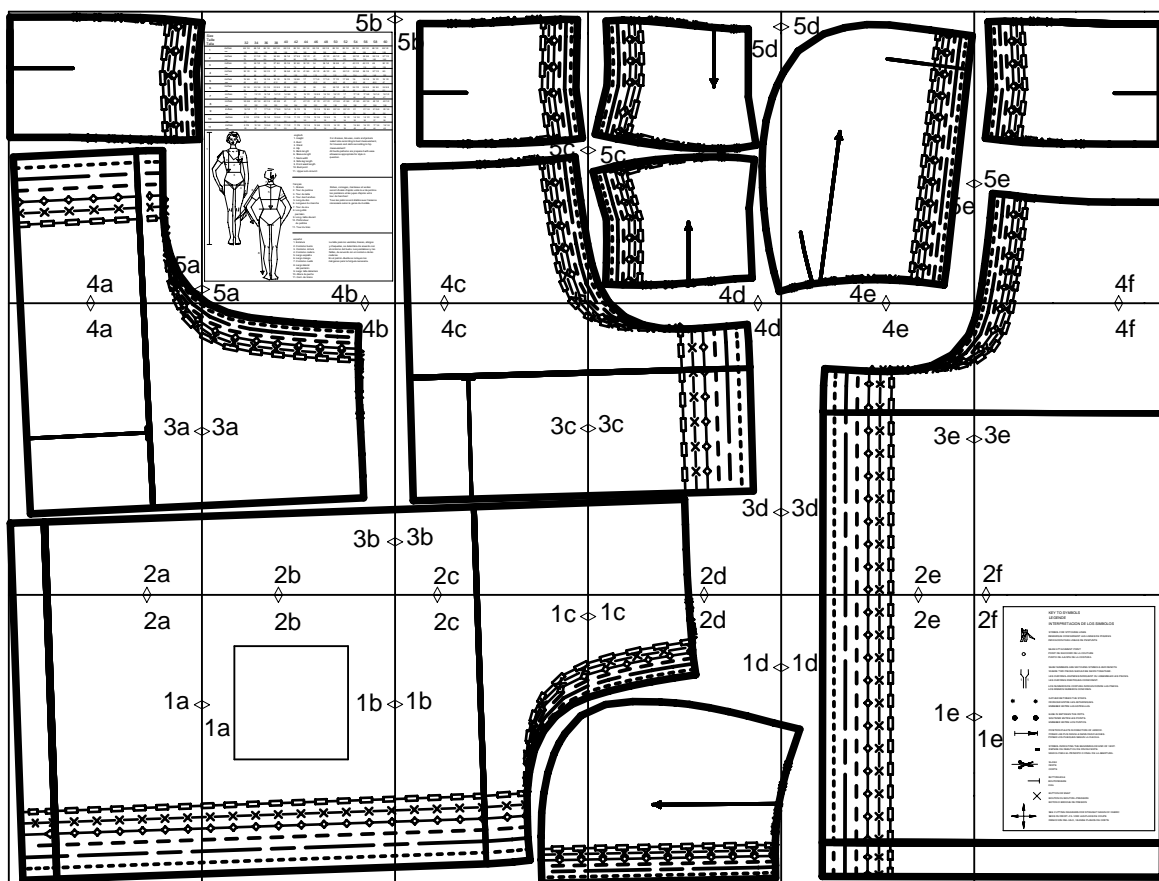


layout drawing

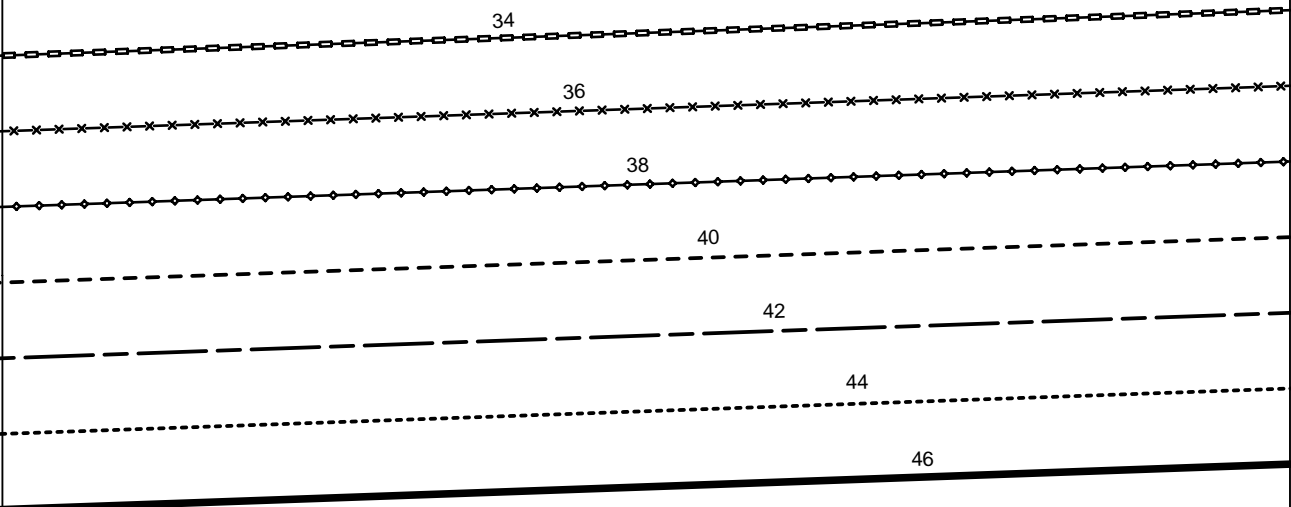
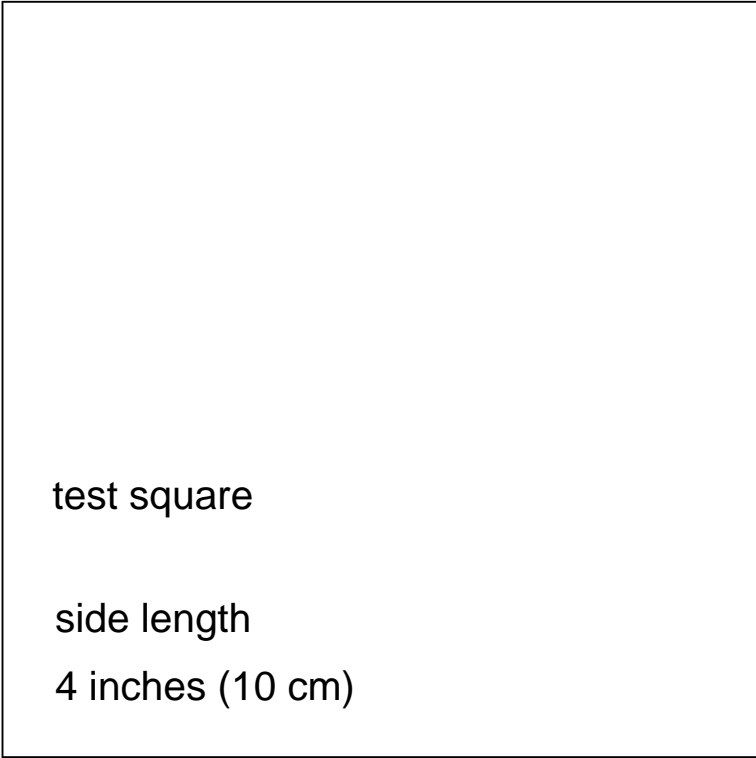




2b

1a

1b

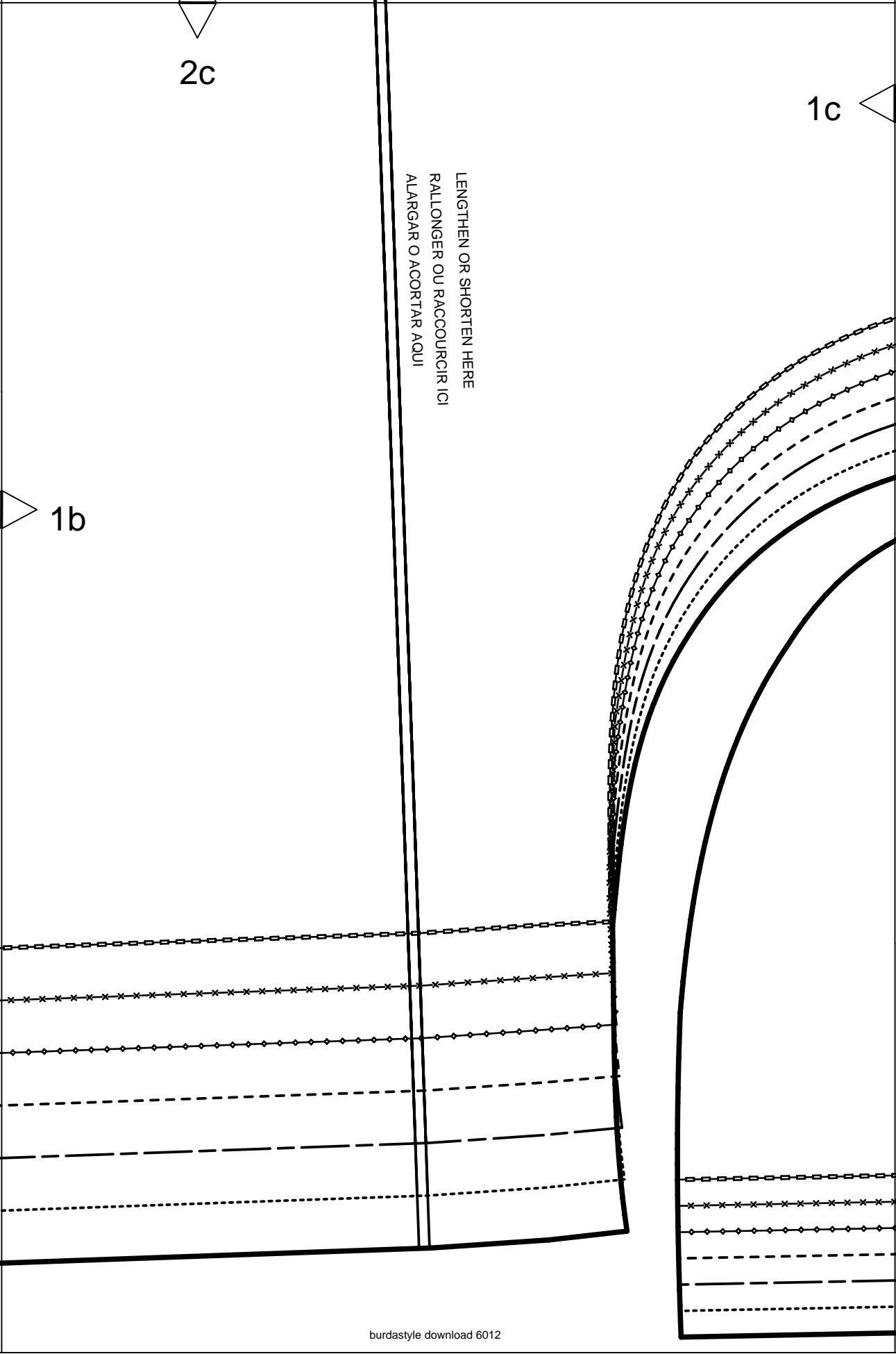


2c

1c

1b

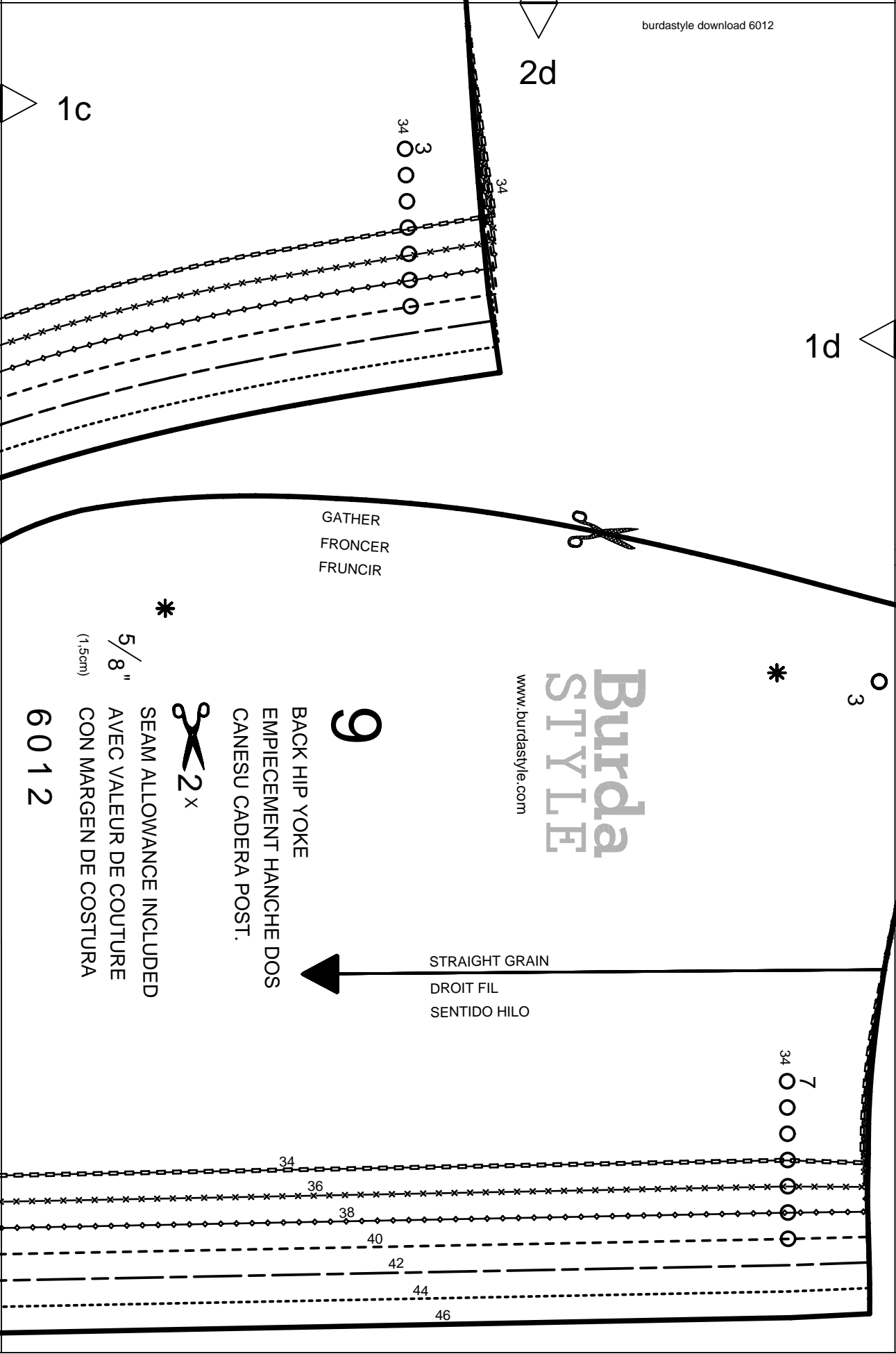
LENGTHEN OR SHORTEN HERE  
RALLONGER OU RACCOURCIR ICI  
ALARGAR O ACORTAR AQUI



2d

1c

1d



GATHER  
FRONCER  
FRUNCIR



\*

3

Burda  
STYLE  
www.burdastyle.com

9

BACK HIP YOKE  
EMPIECEMENT HANCHE DOS  
CANESU CADERA POST.



5/8" (1.5cm)

SEAM ALLOWANCE INCLUDED

AVEC VALEUR DE COUTURE

CON MARGEN DE COSTURA

6012

STRAIGHT GRAIN  
DROIT FIL  
SENTIDO HILO



7

34

34

36

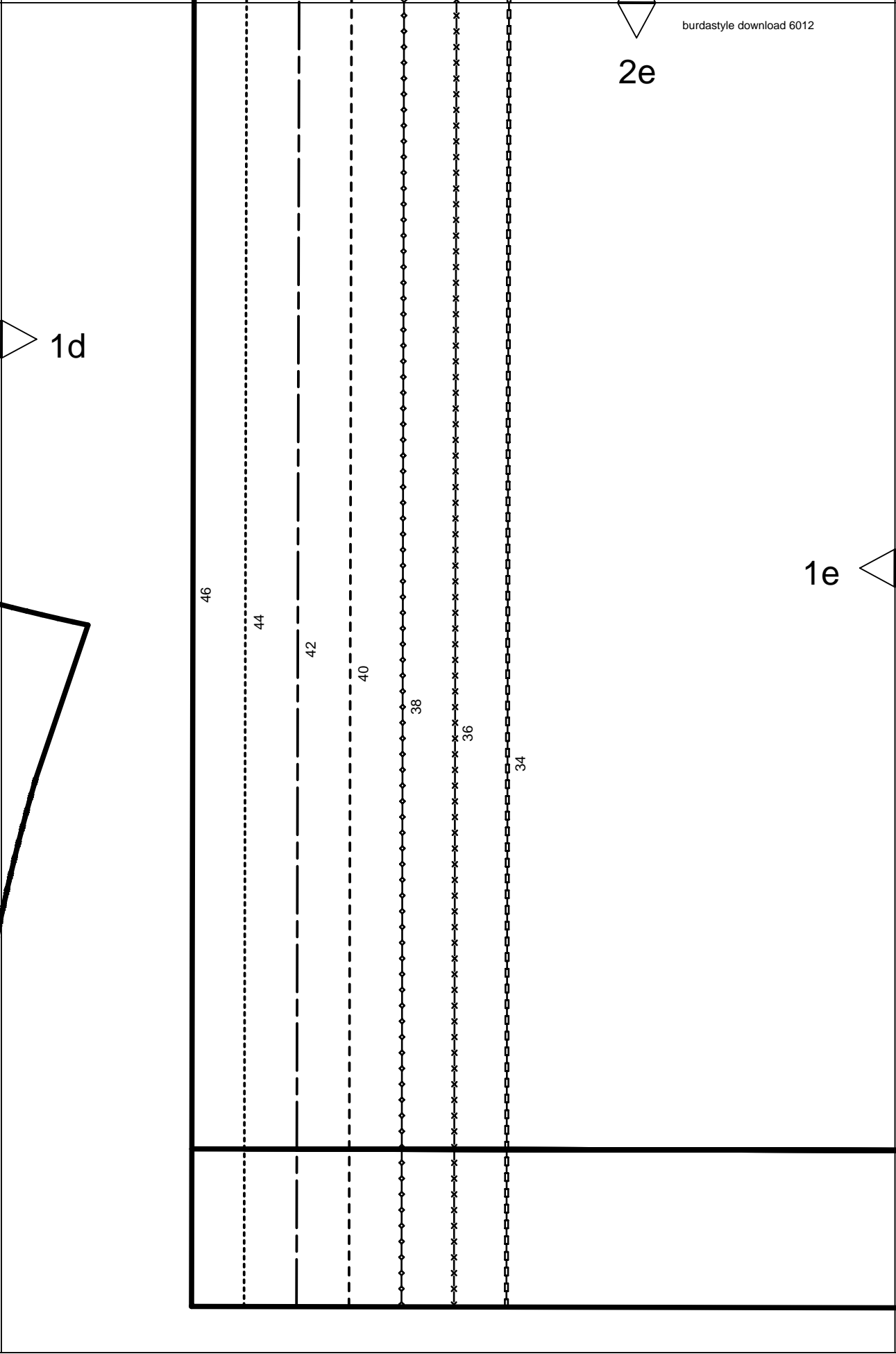
38

40

42

44

46



2f

KEY TO SYMBOLS  
 LEGENDE  
 INTERPRETACION DE LOS SIMBOLOS



SYMBOL FOR STITCHING LINES  
 REMARQUE CONCERNANT LES LIGNES DE PIQURES  
 INDICACION PARA LINEAS DE PESPUNTE



SEAM ATTACHMENT POINT  
 POINT DE RACCORD DE LA COUTURE  
 PUNTO DE AJUSTE DE LA COSTURA



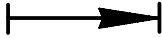
SEAM NUMBERS ARE MATCHING SYMBOLS AND DENOTE  
 WHERE TWO PIECES SHOULD BE SEWN TOGETHER.  
 LES CHIFFRES-REPERES INDIQUENT OU ASSEMBLER LES PIECES.  
 LES CHIFFRES IDENTIQUES COINCIDENT.  
 LOS NUMEROS DE COSTURA INDICAN DONDE LAS PIEZAS.  
 LOS MISMOS NUMEROS COINCIDEN.



GATHER BETWEEN THE STARS.  
 FRONCER ENTRE LES ASTERISQUES.  
 EMBEBER ENTRE LAS ESTRELLAS.



EASE IN BETWEEN THE DOTS.  
 SOUTENIR ENTRE LES POINTS.  
 EMBEBER ENTRE LOS PUNTOS.



POSITION PLEATS IN DIRECTION OF ARROW.  
 POSER LES PLIS DANS LE SENS DES FLECHES.  
 PONER LOS PLIEQUES SEGUN LA FLECHA.



SYMBOL INDICATING THE BEGINNING OR END OF VENT.  
 REPERE DE DEBUT OU DE FIN DE FENTE.  
 MARCA PARA EL PRINCIPIO O FINAL DE LA ABERTURA.



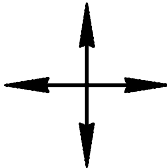
SLASH  
 FENTE  
 CORTE



BUTTONHOLE  
 BOUTONNIERE  
 OIAL



BUTTON OR SNAP  
 BOUTON OU BOUTON-PRESSION  
 BOTON O BROCHE DE PRESSION



SEE CUTTING DIAGRAMS FOR STRAIGHT GRAIN OF FABRIC  
 SENS DU DROIT-FIL VOIR LES PLANS DE COUPE  
 DIRECCION DEL HILO, VEANSE PLANOS DE CORTE

HEM-FOLDLINE

PLIURE DE L'OURLET

DOBLADILLO-LINEA DE DOBLEZ

HEM ALLOWANCE

1 1/4" (3cm) VALEUR D'OURLET

MARGEN DE DOBLADILLO



4a

Burda  
STYLE

www.burdastyle.com

LENGTHEN OR SHORTEN HERE  
RALLONGER OU RACCOURCIR ICI  
ALARGAR O ACORTAR AQUI



3a

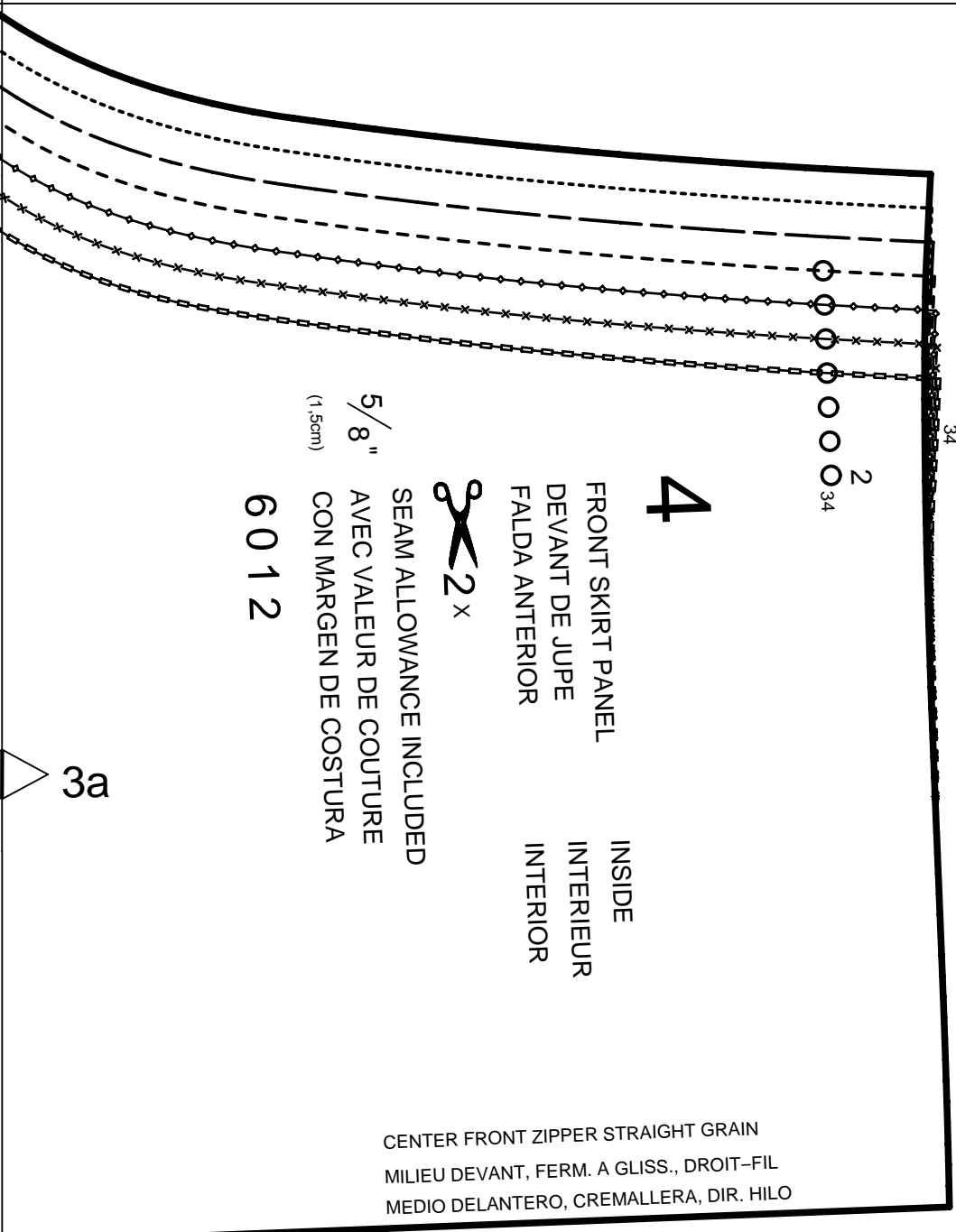
SEAM  
COUTURE  
COSTURA

SLIT  
FENTE  
ABERTURA

2a



4b



2

34

4

FRONT SKIRT PANEL  
 DEVANT DE JUPE  
 FALDA ANTERIOR

INSIDE  
 INTERIEUR  
 INTERIOR



SEAM ALLOWANCE INCLUDED  
 AVEC VALEUR DE COUTURE  
 CON MARGEN DE COSTURA

6012

5/8"  
 (1.5cm)

CENTER FRONT ZIPPER STRAIGHT GRAIN  
 MILIEU DEVANT, FERM. A GLISS., DROIT-FIL  
 MEDIO DELANTERO, CREMALLERA, DIR. HILO

CENTER BACK SEAM STRAIGHT GRAIN  
 COUTURE MILIEU DOS DROIT FIL  
 CENTRO POST. COSTURA SENTIDO HILO

3a

3b

2b

4c

# Burda STYLE

www.burdastyle.com

LENGTHEN OR SHORTEN HERE  
RALLONGER OU RACCOURCIR ICI  
ALARGAR O ACORTAR AQUI

CENTER FRONT FOLD, STRAIGHT GRAIN  
MILIEU DEVANT PLIURE, DROIT FIL  
MEDIO DELANTERO DOBLEZ SENT.HILO



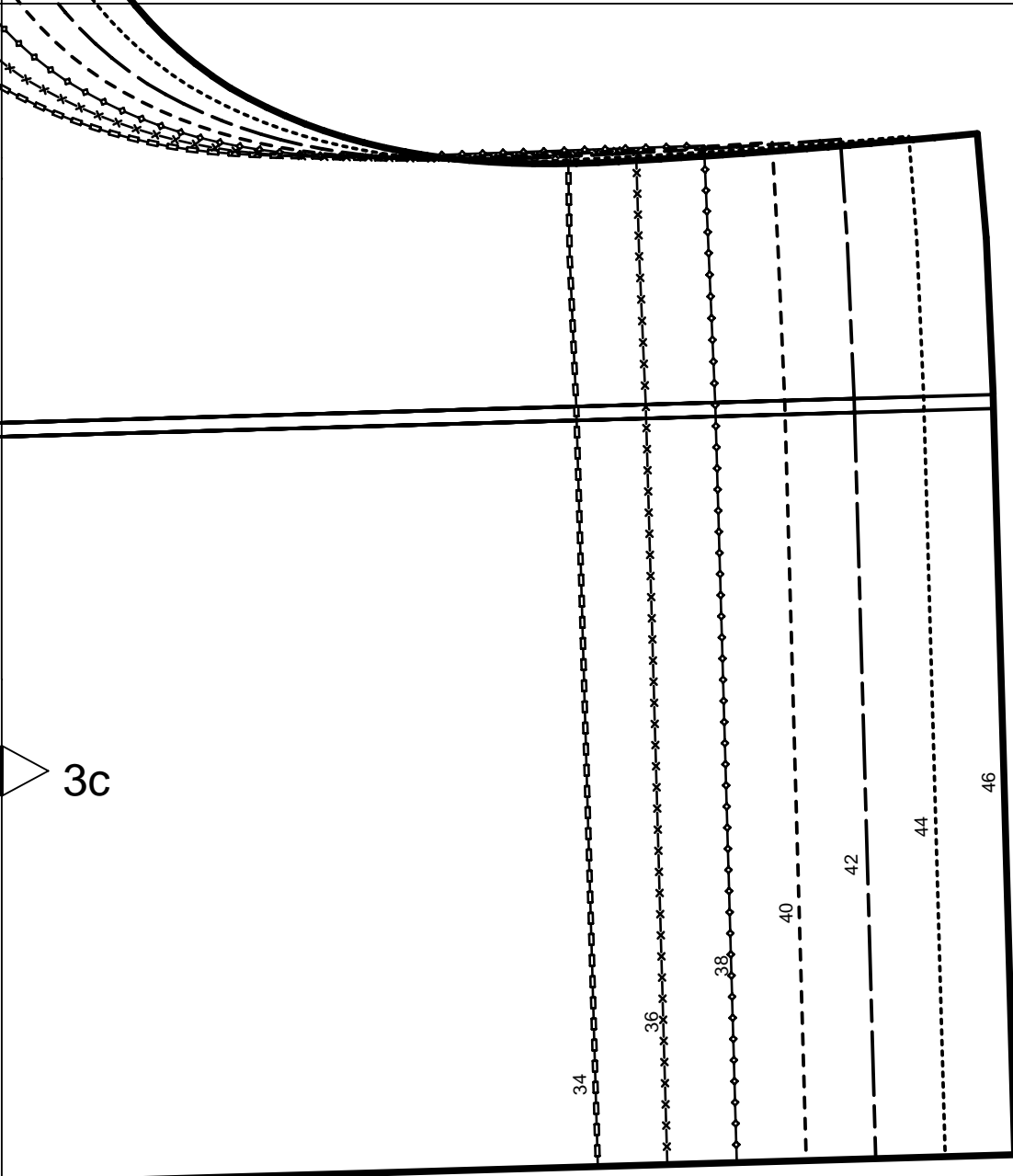
3c



3b

2c

4d



3c

3d

Burda  
STYLE

[www.burdastyle.com](http://www.burdastyle.com)

2d

4e

3e

FINISHED HIP SIZE	TOUR DE HANCHES	MEASUREMENTS CADERA
34	35 $\frac{1}{2}$ "	90cm
36	37"	94cm
38	38 $\frac{3}{4}$ "	98cm
40	40 $\frac{1}{4}$ "	102cm
42	41 $\frac{3}{4}$ "	106cm
44	43 $\frac{1}{2}$ "	110cm
46	45"	114cm

3d

2e

4f

34

POCKET OPENING  
ENTREE DE POCHE  
ABERTURA BOLSILLO

CENTER FRONT FOLD, STRAIGHT GRAIN  
MILIEU DEVANT PLIURE, DROIT FIL  
MEDIO DELANTERO DOBLEZ SENT. HILO

LENGTHEN OR SHORTEN HERE  
RALLONGER OU RACCOURCIR ICI  
ALARGAR O ACORTAR AQUI

3e

1

FRONT SKIRT PANEL  
DEVANT DE JUPE  
FALDA ANTERIOR



1 x

ON THE FOLD  
DANS LA PLIURE DU TISSU  
CON CANTO DOBLADO

5/8"  
(1,5cm)

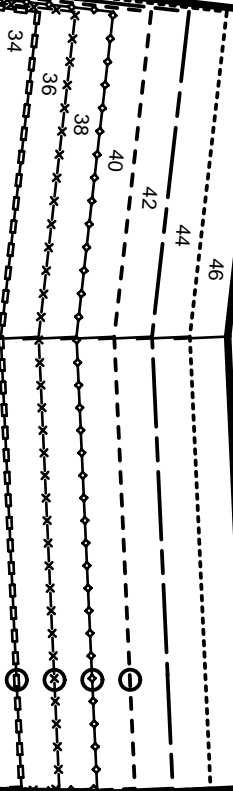
SEAM ALLOWANCE INCLUDED  
AVEC VALEUR DE COUTURE  
CON MARGEN DE COSTURA

6 0 1 2

Burda  
STYLE

www.burdastyle.com

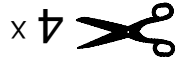
2f



5/8" (1.5cm)

6012

SEAM ALLOWANCE INCLUDED  
 AVEC VALEUR DE COUTURE  
 CON MARGEN DE COSTURA



CENTER FRONT YOKE  
 EMPIECEMENT MILIEU DEVANT  
 CAMESU DELANTERO DEL MEDIO

6

4  
34

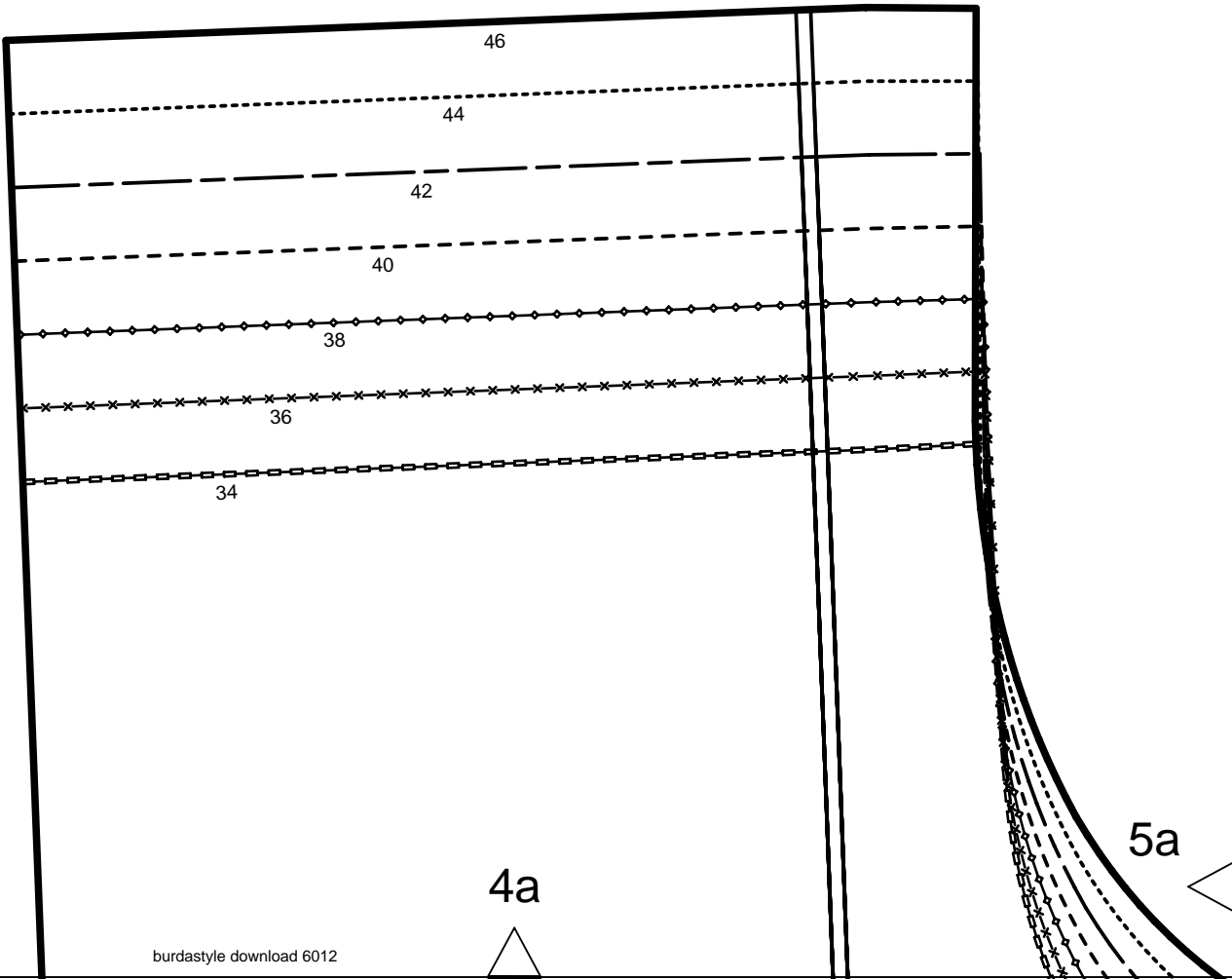
TOP  
 EN HAUT  
 ARRIBA

CENTER FRONT  
 MILIEU DEVANT  
 CENTRO DELANTERO

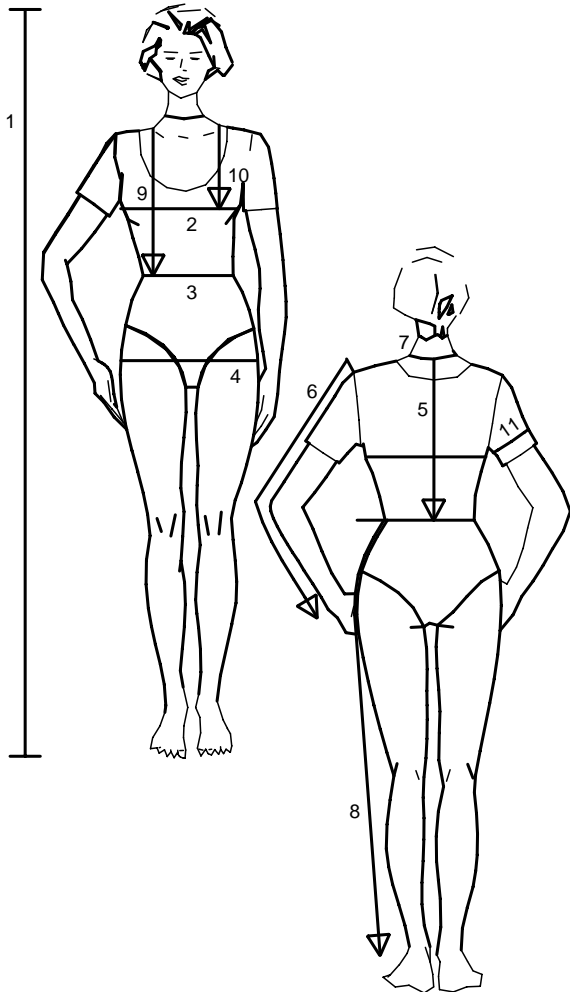
WAIST  
 TAILLE  
 CINTURA

ZIPPER  
 FERMETURE A GLISSIERE  
 CREMALLERA

BURDA  
 STYLE  
 www.burdastyle.com



Size Taille Talla		32	34	36	38	40	42	44	46	48	50	52	54	56	58	60
1	inches	66 1/4	66 1/4	66 1/4	66 1/4	66 1/4	66 1/4	66 1/4	66 1/4	66 1/4	66 1/4	66 1/4	66 1/4	66 1/4	66 1/4	66 1/4
	cm	168	168	168	168	168	168	168	168	168	168	168	168	168	168	168
2	inches	30	31 1/2	33	34 3/4	36 1/4	37 3/4	39 1/2	41	43 1/2	45 1/2	48	50 1/2	52 3/4	55 1/4	57 1/2
	cm	76	80	84	88	92	96	100	104	110	116	122	128	134	140	146
3	inches	23	24 1/2	26	27 3/4	29 1/4	30 3/4	32 1/2	34	36 1/4	38 3/4	41	43 1/2	45 1/2	48	50 1/2
	cm	58	62	66	70	74	78	82	86	92	98	104	110	116	122	128
4	inches	32 1/2	34	35 1/2	37	38 3/4	40 1/4	41 3/4	43 1/2	45 1/2	48	50 1/2	52 3/4	55 1/4	57 1/2	60
	cm	82	86	90	94	98	102	106	110	116	122	128	134	140	146	152
5	inches	15 3/4	16	16 1/4	16 1/2	16 1/2	16 3/4	17	17 1/4	17 1/4	17 1/2	17 3/4	18	18 1/4	18 1/2	18 1/2
	cm	40	40,5	41	41,5	42	42,5	43	43,5	44	44,5	45	45,5	46	46,5	47
6	inches	23 1/4	23 1/4	23 1/4	23 3/4	23 3/4	24	24	24	24	24 1/2	24 1/2	24 1/2	24 3/4	24 3/4	24 3/4
	cm	59	59	59	60	60	61	61	61	61	62	62	62	63	63	63
7	inches	13	13 1/2	14 1/4	14 1/2	14 3/4	15	15 1/2	15 3/4	16 1/4	16 1/2	17	17 1/4	17 3/4	18 1/4	18 1/2
	cm	33	34	35	36	37	38	39	40	41	42	43	44	45	46	47
8	inches	39 3/4	40 1/4	40 1/4	40 3/4	41	41	41 1/2	41 1/2	41 1/2	41 3/4	41 3/4	41 3/4	42 1/4	42 1/2	42 1/2
	cm	101	102	102	103	104	104	105	105	105	106	106	106	107	108	108
9	inches	16 1/2	17	17 1/4	17 3/4	18 1/4	18 1/2	19	19 1/4	19 3/4	20 1/4	20 1/2	21	21 1/4	21 3/4	22 1/4
	cm	42	43	44	45	46	47	48	49	50	51	52	53	54	55	56
10	inches	9 1/2	9 7/8	10 1/4	10 3/4	11 1/8	11 1/2	11 7/8	12 1/4	12 3/4	13	13 1/2	14 1/4	14 1/2	14 3/4	15
	cm	24	25	26	27	28	29	30	31	32	33	34	35	36	37	38
11	inches	9 7/8	10 1/4	10 3/4	11 1/8	11 1/2	11 7/8	12 1/4	12 3/4	13 1/2	14 1/2	15	15 3/4	16 1/2	17 1/4	18 1/4
	cm	25	26	27	28	29	30	31	32	34	36	38	40	42	44	46



englisch

1. Height
2. Bust
3. Waist
4. Hip
5. Back length
6. Sleeve length
7. Neck width
8. Side leg length
9. Front waist length
10. Bust point
11. Upper arm circumf.

For dresses, blouses, coats and jackets select size according to bust measurement, for trousers and skirts according to hip measurement!

All burda patterns are prepared with ease allowance appropriate for style in question.

français

1. Stature
2. Tour de poitrine
3. Tour de taille
4. Tour des hanches
5. Long. du dos
6. Longueur de manche
7. Tour de cou
8. Long. côté pantalon
9. Long. taille devant
10. Profondeur de poitrine
11. Tour du bras

Robes, corsages, manteaux et vestes seront choisis d'après votre tour de poitrine les pantalons et les jupes d'après votre tour de hanches!

Tous les patrons sont établis avec l'aisance nécessaire selon le genre du modèle.

español

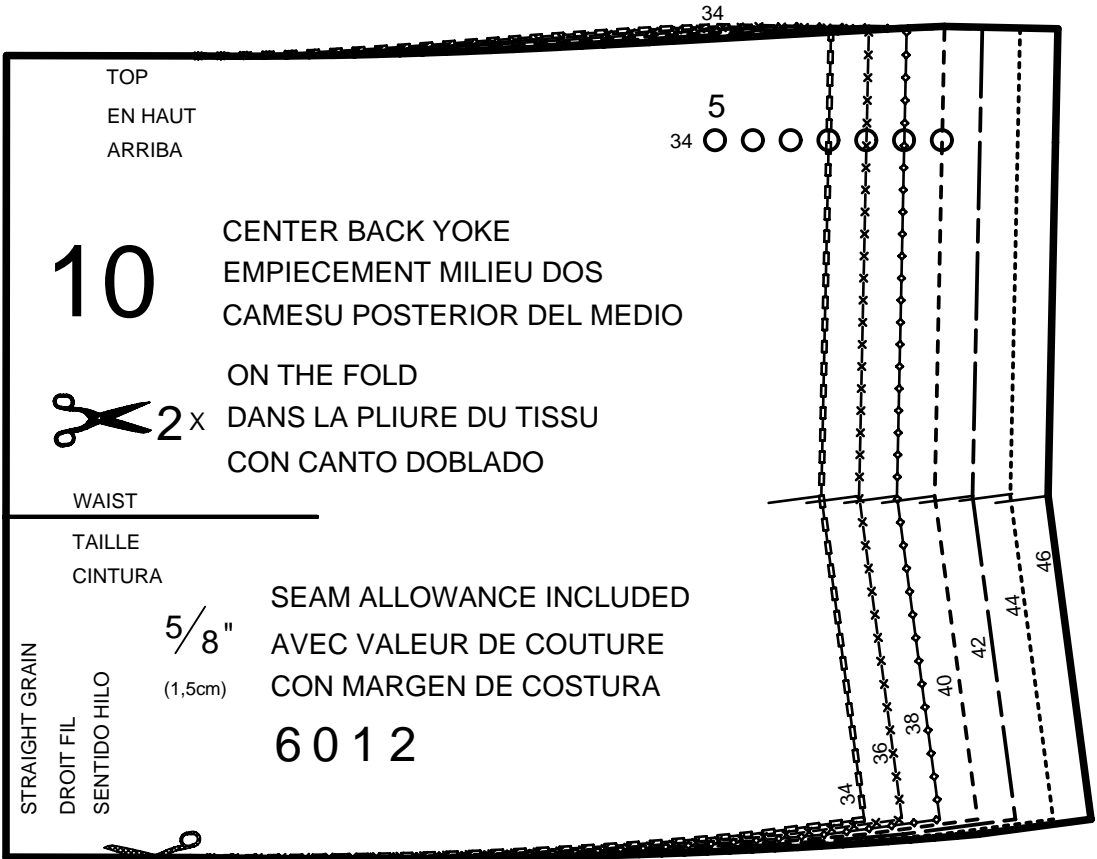
1. Estatura
2. Contorno busto
3. Contorno cintura
4. Contorno cadera
5. Largo espalda
6. Largo manga
7. Contorno cuello
8. Largo lateral del pantalón
9. Largo talle delantero
10. Altura de pecho
11. Cont. de brazo

La talla para los vestidos, blusas, abrigos y chaquetas, se determina de acuerdo con el contorno del busto. Los pantalones y las faldas, de acuerdo con el contorno de las caderas.

En el patrón-Burda se incluyen los márgenes para la holgura necesaria.

5b

CENTER BACK FOLD  
PLIURE DU TISSU MILIEU DOS  
CENTRO POST. CANTO DE DOBLEZ



TOP  
EN HAUT  
ARRIBA

34 5  
○ ○ ○ ○ ○

10

CENTER BACK YOKE  
EMPIECEMENT MILIEU DOS  
CAMESU POSTERIOR DEL MEDIO



ON THE FOLD  
DANS LA PLIURE DU TISSU  
CON CANTO DOBLADO

WAIST

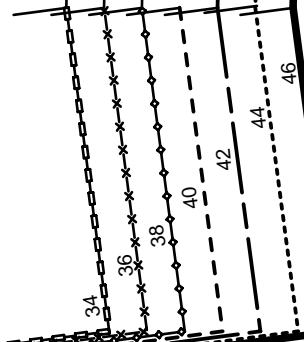
TAILLE  
CINTURA

STRAIGHT GRAIN  
DROIT FIL  
SENTIDO HILO

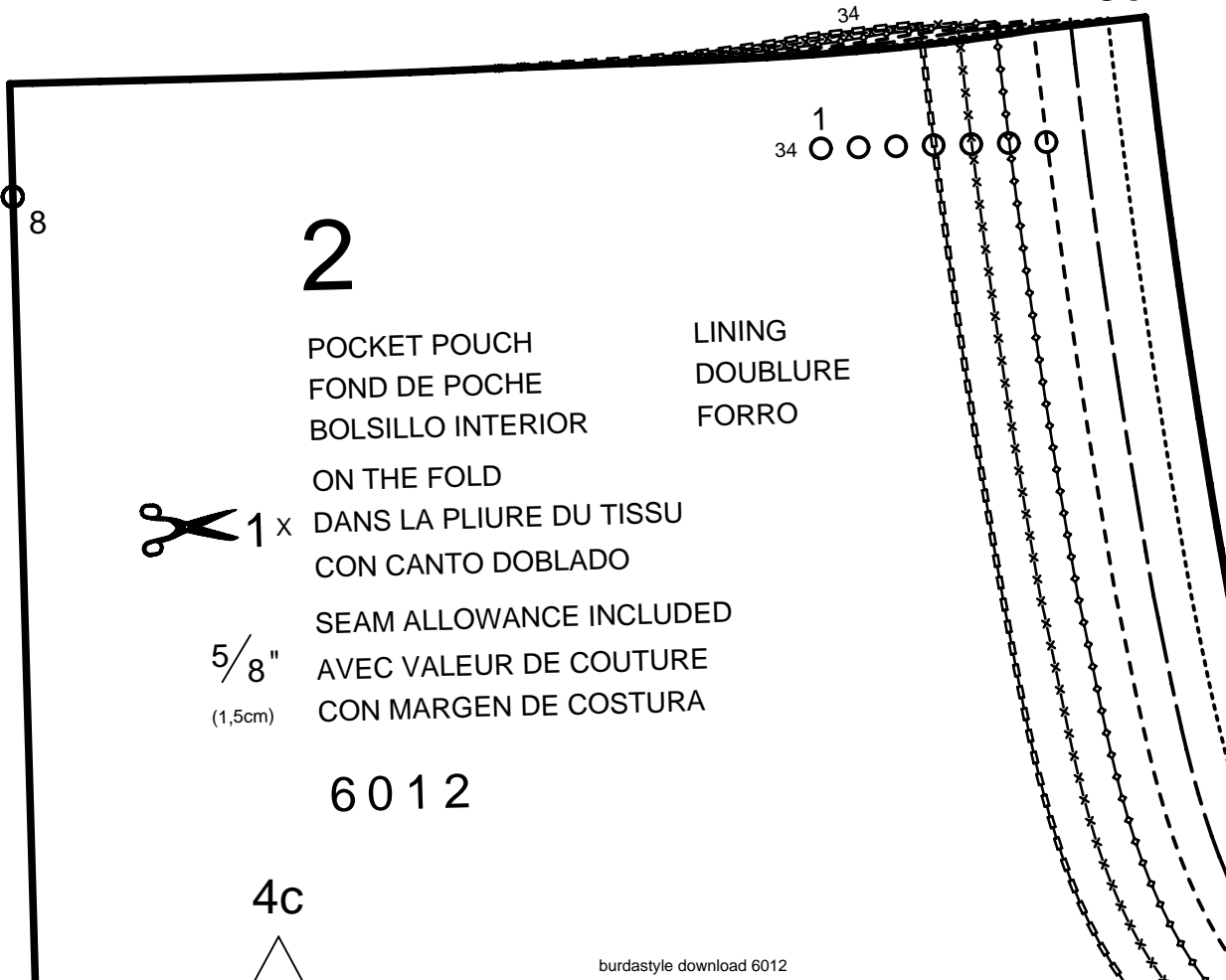
5/8"  
(1,5cm)

SEAM ALLOWANCE INCLUDED  
AVEC VALEUR DE COUTURE  
CON MARGEN DE COSTURA

6012



5c



34 1  
○ ○ ○ ○ ○

2

POCKET POUCH  
FOND DE POCHE  
BOLSILLO INTERIOR

LINING  
DOUBLURE  
FORRO



ON THE FOLD  
DANS LA PLIURE DU TISSU  
CON CANTO DOBLADO

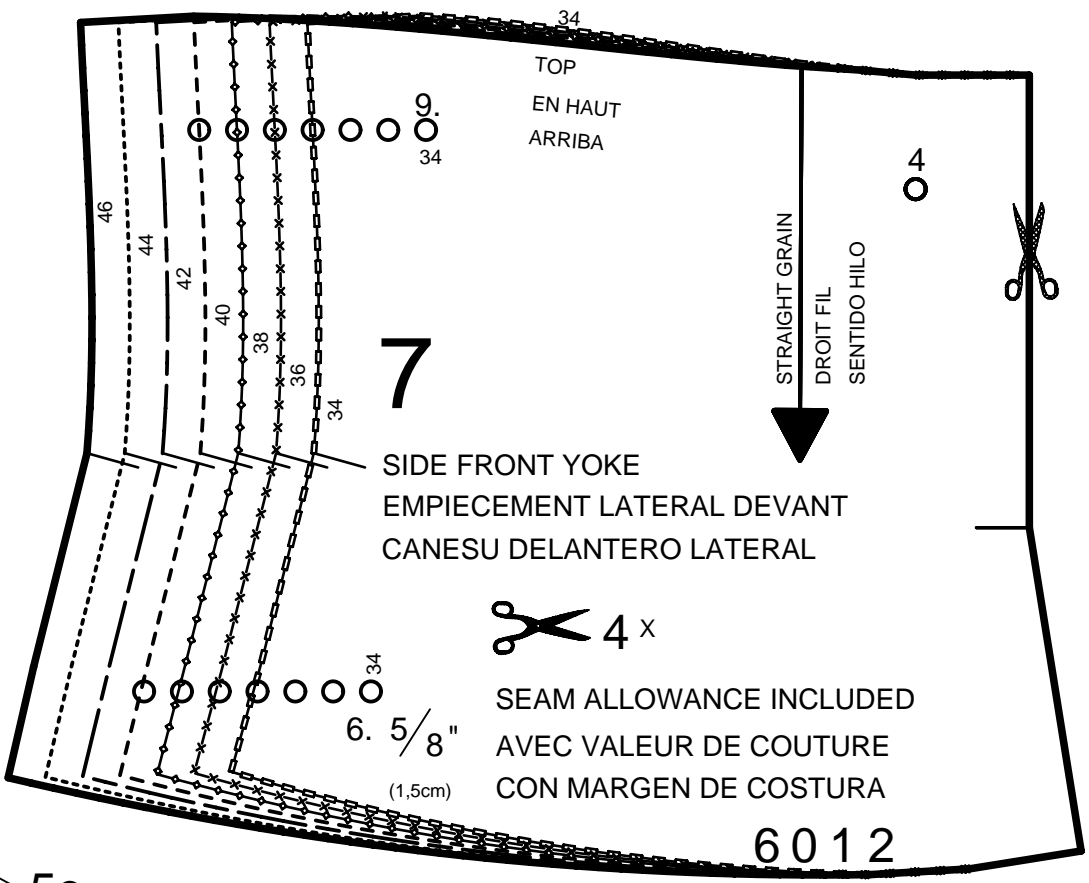
5/8"  
(1,5cm)

SEAM ALLOWANCE INCLUDED  
AVEC VALEUR DE COUTURE  
CON MARGEN DE COSTURA

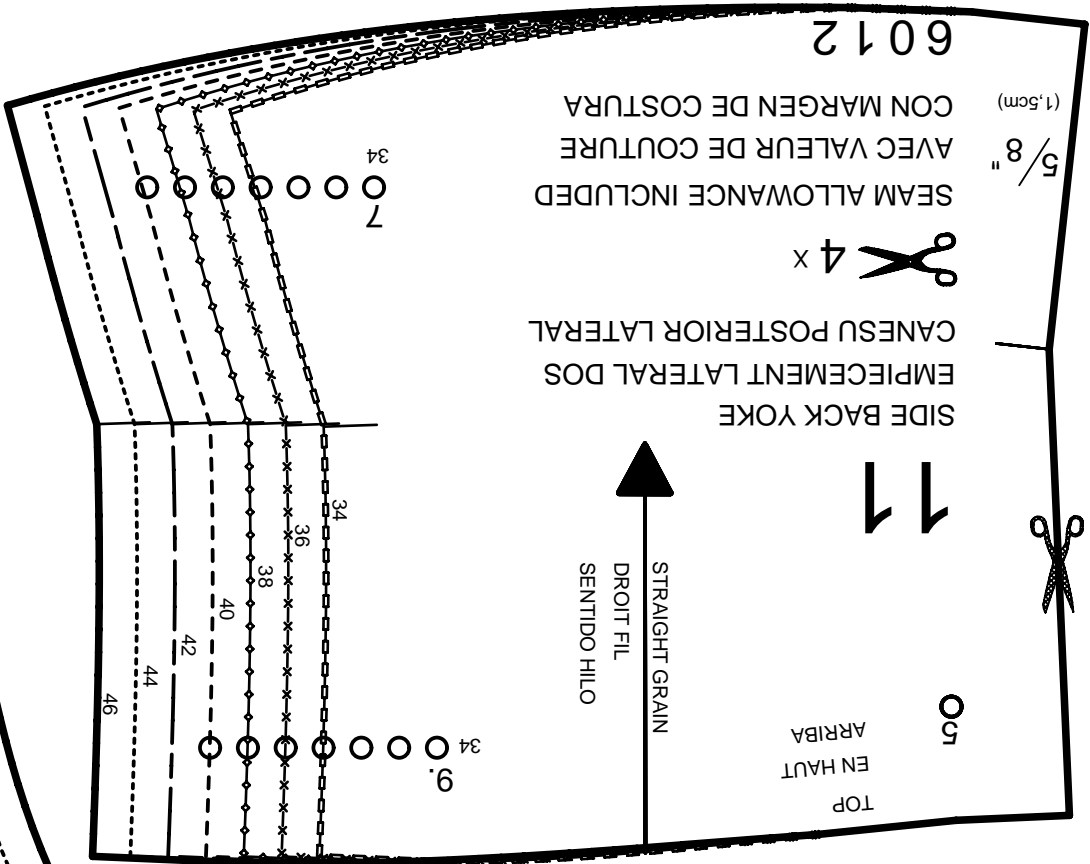
6012

4c





5c



5d

GATHER  
FRONCER  
FRUNDIR

5d



PLACEMENT  
RACCORD  
TOPE

6012

SEAM ALLOWANCE INCLUDED  
AVEC VALEUR DE COUTURE  
CON MARGEN DE COSTURA

5/8" (1,5cm)



FRONT HIP YOKE  
EMPIECMENT HANCHE DEVANT  
PIEZA CANESU CADERA ANTERIOR

\*

5

Burda  
STYLE  
www.burdastyle.com

STRAIGHT GRAIN  
DROIT FIL  
SENTIDO HILO



34  
36  
38  
40  
42  
44  
46

5e

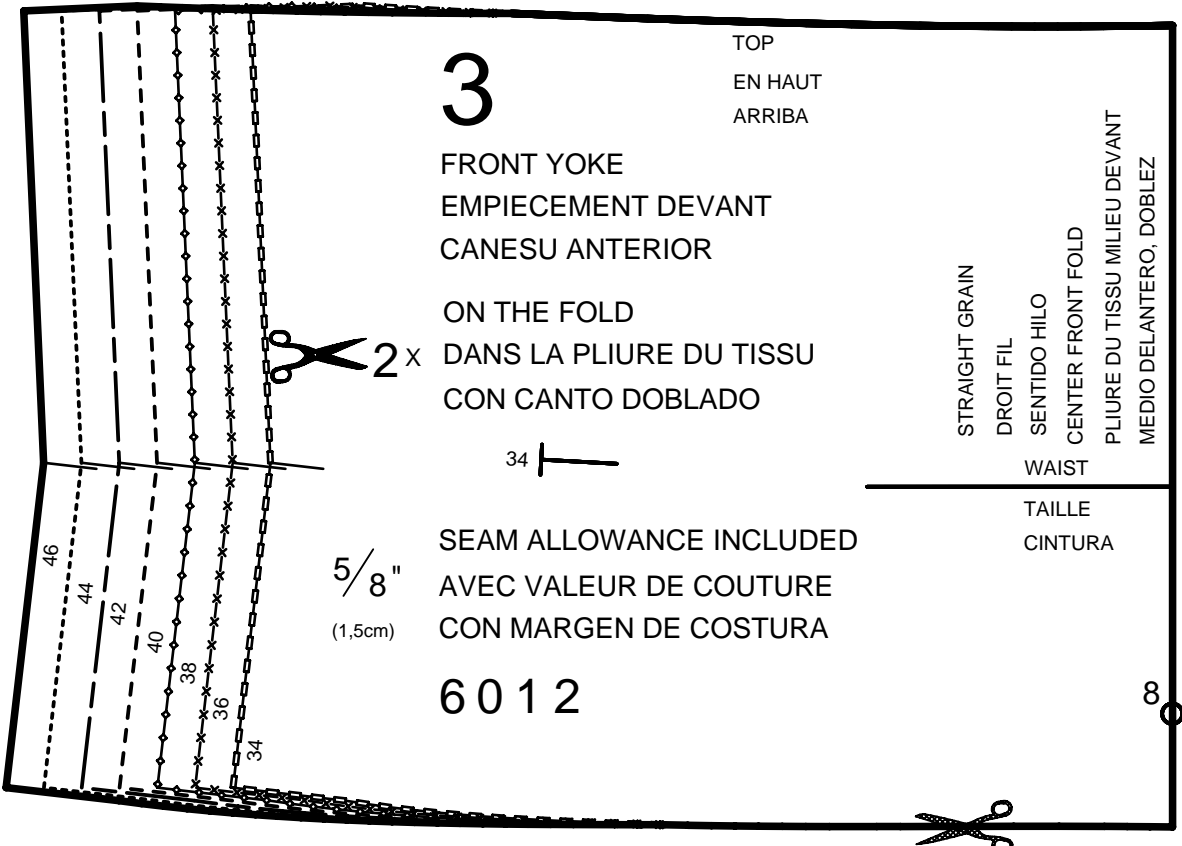
PLACEMENT  
RACCORD  
TOPE

\*

ON

6  
34

4e



3

TOP  
EN HAUT  
ARRIBA

FRONT YOKE  
EMPIECEMENT DEVANT  
CANESU ANTERIOR

ON THE FOLD  
DANS LA PLIURE DU TISSU  
CON CANTO DOBLADO

STRAIGHT GRAIN  
DROIT FIL  
SENTIDO HILO  
CENTER FRONT FOLD  
PLIURE DU TISSU MILIEU DEVANT  
MEDIO DELANTERO, DOBLEZ

34

5/8"  
(1,5cm)

SEAM ALLOWANCE INCLUDED  
AVEC VALEUR DE COUTURE  
CON MARGEN DE COSTURA

WAIST  
TAILLE  
CINTURA

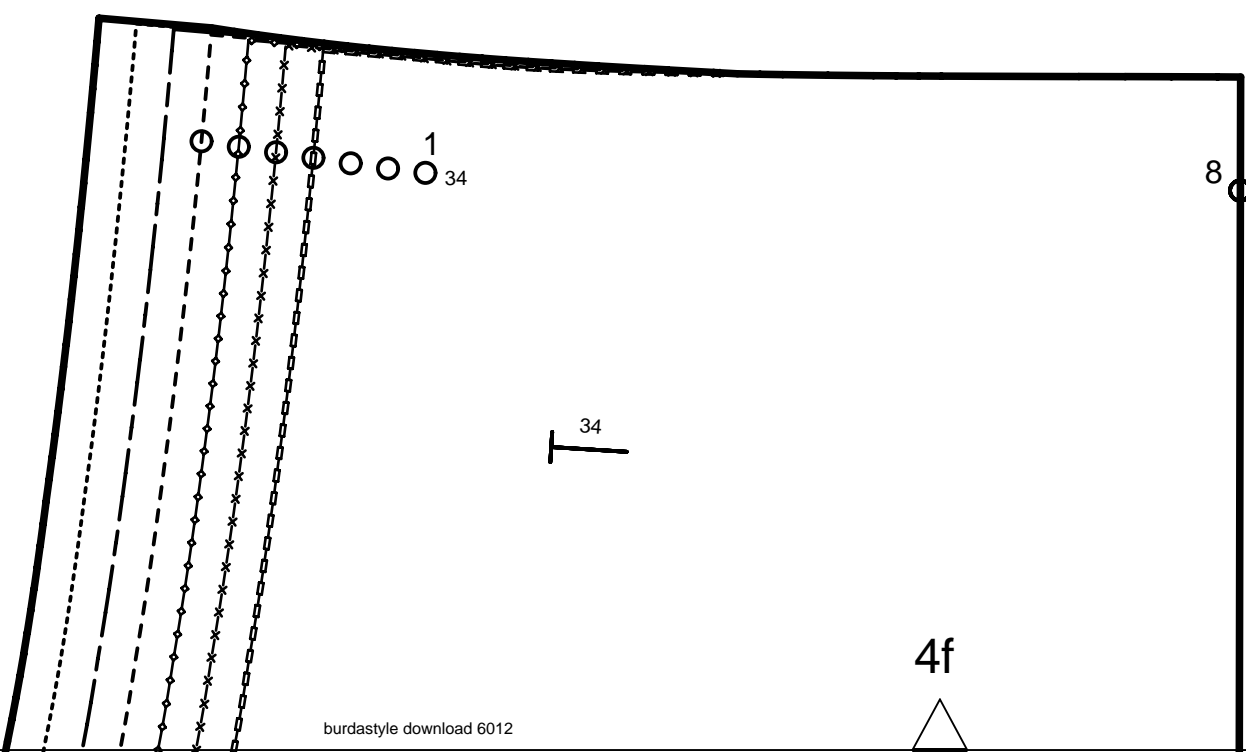
6012

8

Burda  
STYLE

www.burdastyle.com

5e



1  
34

34

8

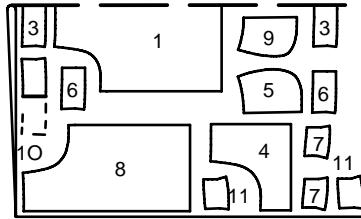
4f

PATTERN LAYOUTS

PLANS DE COUPE

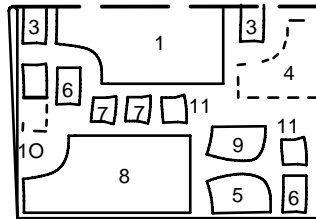
PLANOS DE CORTE

55" 140 CM



42-46

55" 140 CM



34-40

LINING

DOUBLURE

FORRO

55" 140 CM



34-46